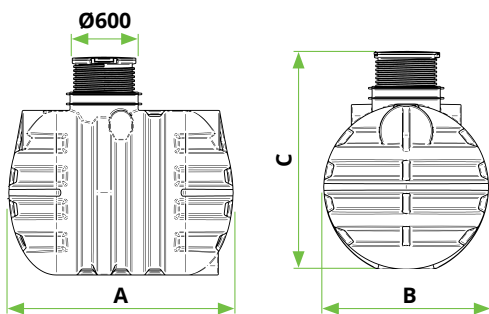
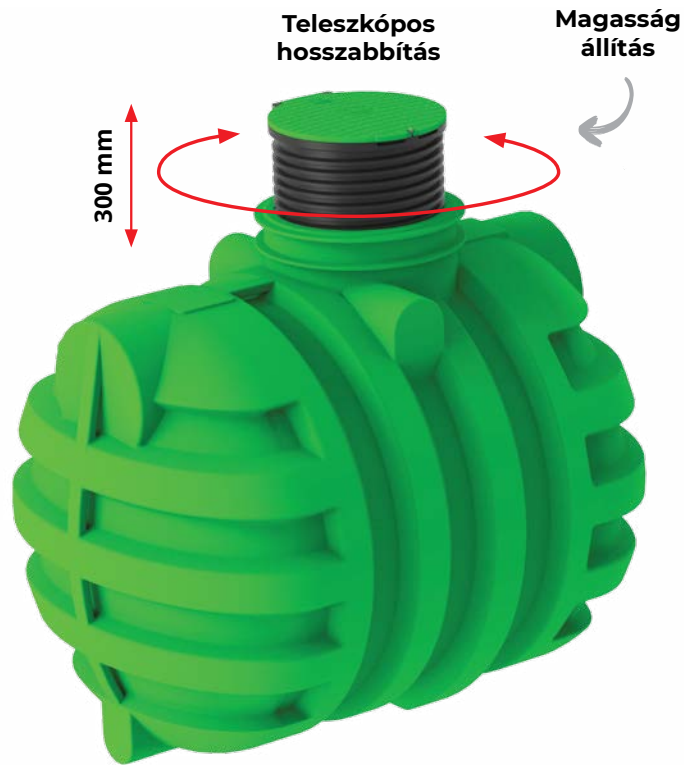


Roterra 1800

3.500 - 6.000 L



Térfogat [L]	Cikkszám	Méreték A x B x C [mm]	Búvónyílás mérete [mm]	Tömeg [kg]
3.500	7100067120	2080 x 1800 x 2050 - 2350	Ø600	165
5.000	7100067130	2450 x 1800 x 2050 - 2350	Ø600	195
6.000	7100067140	2820 x 1800 x 2050 - 2350	Ø600	235

Különálló termék:



**TELESZKÓPOS HOSSZABBÍTÓ ÉS DN600 as
MÉRETŰ ZSANÉROS FEDŐ**
[cikkszám: 7600088710]



Ø110 mm-es gumi tömítés [cikkszám: 7112803040]
Ø125 mm-es gumi tömítés [cikkszám: 7112803050]
Ø160 mm-es gumi tömítés [cikkszám: 7112803230]

Műszaki **specifikáció:**

Szlovén műszaki jóváhagyás:	STS-15/0018
Mechanikai ellenállóság és stabilitás:	P 0865 / 12 - 680 - 2
Vízállóság:	P 0865 / 12 - 680 - 1
Maximum földfedés:	700 mm
Út járófelület esetén:	vasbeton földém szükséges a tartály felett és öntöttvas burkolat
Magas talajvíz esetén:	vasbeton földém szükséges és a tartályt a betonlemezhez kell rögzíteni
Csatlakozások:	DN 50 től DN 400 ig